

		AT	BE	BG	CH	CY	CZ	DE	DK	EE	ES	FI	FR	UK	GR	HR	HU	IE	IS	IT	LI	LT	LU	LV	MT	NO	NL	PL	PT	RO	SE	SI	SK			
ISM2/3																																				
US45A/C																																				
JPT2 ☆																																				
US60A/B ☆																																				

☆

AKG Acoustics GmbH tuo paicu pripajista, jog **WMS 40 mini 2** atinka svarbiausius Direktyvos **1999/5/EEC** reikalavimus bei kitas jos reikiamas sąlygas. Norėdami užsisakyti produktą Atlikimo Deklaracijai (Declaration of Conformity), aplinkybę interneto tinklapi <http://www.akg.com> arba susisiekti el. paštu [sales@akg.com](mailto:sales@akg.com).

AKG Acoustics GmbH hawn liddkara II I-prodoti **WMS 40 mini 2** huna konformi mar- rekviziti esenziali u ghandom il- provvedimenti relevanti ad-Direttiva **1999/5/EEC**. Blex traha kopja tad-Dikjarazzjoni ta "Konformita" b'wajr, zur is-sit elektroniku <http://www.akg.com> jew ikkintatija lill- sales@akg.com.

AKG Acoustics GmbH erklarer med dette at produktet: **WMS 40 mini 2** overholder alle vesentlige krav og tilhørende bestemmelser i henhold til EU-retningslinje **1999/5/EEU**. En kopi av samvareklæringen er å finne på <http://www.akg.com>, eller kan bestilles per epost til [sales@akg.com](mailto:sales@akg.com).

Spółka AKG Acoustics GmbH oświadczta niniejszym, że produkt **WMS 40 mini 2** spełnia wymagające wyznaczone przez stronę internetową <http://www.akg.com> lub na adres e-mail: [sales@akg.com](mailto:sales@akg.com).

A AKG Acoustics GmbH declara que os produtos **WMS 40 mini 2** estão conformes com os requisitos essenciais e outras disposições da Directiva **1999/5/CE**. Pode pedir a declaração de conformidade na nossa página da web <http://www.akg.com>, ou enviando-nos um email para [sales@akg.com](mailto:sales@akg.com).

AKG Acoustics GmbH i rto vyhlasuje, že v robky **WMS 40 mini 2** spĺnujú podstatné požiadavky a ostatné relevantné ustanovenia smernice **1999/5/ES**. Môžete požadovať zdarna o prehlásenie o sllade na <http://www.akg.com> alebo emailom na adresu [sales@akg.com](mailto:sales@akg.com).

S tem potrdilom podjetje AKG Acoustics GmbH zagotavlja, da proizvod **WMS 40 mini 2** ustreza bistvenim zahtevam in skleritijim zadevnim določbam smernice **1999/5/EEG**. Izjavo o konformnosti lahko zasledite tudi na spletni strani [sales@akg.com](http://www.akg.com) ali preverite preko naslova elektronske pošte [sales@akg.com](mailto:sales@akg.com).

AKG Acoustics GmbH limited prokhaſuje, že v robky **WMS 40 mini 2** spĺnujú podstatné požiadavky a ostatní relevantní ustanovení smernice **1999/5/ES**. Můžete požádat zdarna o prohlášení o souladu na <http://www.akg.com> alebo emailom na adresu [sales@akg.com](mailto:sales@akg.com).

AKG Acoustics GmbH erzener kljerenti, hogy a **WMS 40 mini 2** termék az **1999/5/EEC** szabványrendelet lényeges követelményeinek és egyéb idevágó rendelkezéseinek megfelel. A meggyőzésről nyilatkozatot a következő címen igényelhet: <http://www.akg.com> vagy e-maillen: [sales@akg.com](mailto:sales@akg.com).

Prin acestora AKG Acoustics GmbH declara că produsul **WMS 40 mini 2** îndeplinește cerințele esențiale și celelalte dispoziții corespunzătoare ale directivei **1999/5/CE**. Dvs. puteți cere declarația de conformitate sub <http://www.akg.com> sau printr-un e-mail către [sales@akg.com](mailto:sales@akg.com).

С насторо AKG Acoustics GmbH декларара, че продуктите **WMS 40 mini 2** отговарят на съществениите изисквания и другите разпоредби отнасящи се до указание **1999/5/EEG**. Вие може да получите съответната декларация под <http://www.akg.com> или по електронна поща под [sales@akg.com](mailto:sales@akg.com).

AKG Acoustics GmbH ovim izjavilje da su proizvodi **WMS 40 mini 2** u skladnosti s bitnim zahtjevima i ostalim primjenjivim odredbama Direktive **1999/5/EE**. Besplatian primjerak izjave o sukladnosti možete dobiti na <http://www.akg.com> ili zatražit punim e-malita [sales@akg.com](mailto:sales@akg.com).

Hiermit erkläre AKG Acoustics GmbH, dass die Produkte **WMS 40 mini 2** die wesentlichen Anforderungen und sonstigen einschlägigen Bestimmungen der Richtlinie **1999/5/EG** erfüllen. Sie können die Konformitätserklärung auf <http://www.akg.com> oder per E-mail an [sales@akg.com](mailto:sales@akg.com) anfordern.

AKG Acoustics GmbH hereby declares that the **WMS 40 mini 2** are in compliance with the essential requirements and other relevant provisions of Directive **1999/5/EC**. To order a free copy of the Declaration of Conformity, visit <http://www.akg.com> or contact [sales@akg.com](mailto:sales@akg.com).

Par la présente AKG Acoustics GmbH déclare que l'appareil **WMS 40 mini 2** sont conforme aux exigences essentielles et aux autres dispositions pertinentes de la directive **1999/5/CE**. Vous pouvez prendre connaissance de la Déclaration de Conformité en consultant le site <http://www.akg.com> ou en adressant un e-mail à [sales@akg.com](mailto:sales@akg.com).

Con la presente AKG Acoustics GmbH dichiara che il prodotto **WMS 40 mini 2** sono conformi ai requisiti essenziali ed alle altre disposizioni pertinenti stabilite dalla direttiva **1999/5/CE**. La dichiarazione di conformità è disponibile al sito <http://www.akg.com> oppure all'indirizzo email [sales@akg.com](mailto:sales@akg.com).

Por medio de la presente AKG Acoustics GmbH declara que el **WMS 40 mini 2** cumple con los requisitos esenciales y cualesquiera otras disposiciones aplicables o exigibles de la Directiva **1999/5/CE**. La declaración de conformidad está disponible en el sitio <http://www.akg.com> o puede ser solicitada al correo electrónico [sales@akg.com](mailto:sales@akg.com).

Hiermee verklaart AKG Acoustics GmbH dat de producten **WMS 40 mini 2** voldoen aan de wezenlijke eisen en overige doelendende van de richtlijn **1999/5/EG**. U kunt de conformiteitsverklaring lezen op <http://www.akg.com> of aanvragen door een e-mail te sturen aan [sales@akg.com](mailto:sales@akg.com).

AKG Acoustics GmbH erklærer hermed, at produktet **WMS 40 mini 2** er i overensstemmelse med de væsentlige krav og øvrige relevante bestemmelser i direktivet **1999/5/EF**. En gratis kopi af overensstemmelseerklæringen kan bestilles ved at besøge <http://www.akg.com> eller kontakte [sales@akg.com](mailto:sales@akg.com).

AKG Acoustics GmbH avallada, et tootud **WMS 40 mini 2** vastavad direktiivi **1999/5/EE** põhilisi nõuetele ning teistele asjakohastele sätetele. Te võite vastavastavdusega tutuda veebilehel <http://www.akg.com> või lasta selle saata e-posti leel [sales@akg.com](mailto:sales@akg.com).

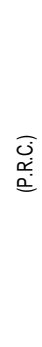
Vahtimustemärgitust vastavastavdustkuksen limesen kopion voi lillata sivustosta <http://www.akg.com> tai soiteileesta [sales@akg.com](mailto:sales@akg.com).

Mi to trópón í erpáidje AKG Acoustics GmbH árkláveri ón ta tpoórtov **WMS 40 mini 2** tñktoúv tíς bóovkés ottoútupstíc kai kómítis otúctkíς otatódric tíς obñyílics **1999/5/EE**. Tí árklaros trépi otúppotupotúozúς tpoúotíte va tí tpoúrtic otó <http://www.akg.com> í va tí tpoúrtic otó to email [sales@akg.com](mailto:sales@akg.com).

AKG Acoustics GmbH isjav hrvi hér með yfir að **WMS 40 mini 2** standast aðalkröfur og önnur skvæði **1999/5/EGU** reglu Evrópusambandsins. Hægt er að þanta frjá eintak af staddýrlyfngunni á vefsíðunni <http://www.akg.com> eða með því að hafa samband við [sales@akg.com](mailto:sales@akg.com).

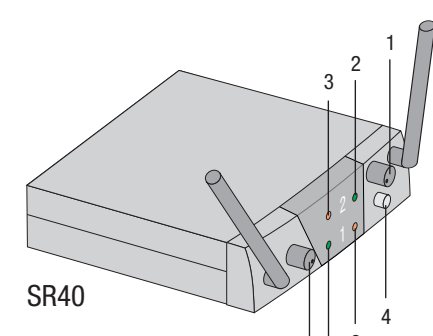
Firma AKG Acoustics GmbH aplicina, ka produkt **WMS 40 mini 2** péc svargákajám prasibám un oilem attiecīgajám priekšrakstiem atbilst **1999/5/EG** direktīvas prasībām. Atbilstīgo apstiprināšo dokumentu ūs varat pieprasīt internetā mājas lapā <http://www.akg.com> vai e-pastu: [sales@akg.com](mailto:sales@akg.com).

	FEKB	11 11 08	WBU						
	FEPE	11 11 08	PTI	PROCOM	JPIUS60 disc.	14.06.02	SPR		
	Leiter FEKB	11 11 08	SPR	C	CN09306	Vermerk neu	13.08.27	WBU	
		Datum	Name	Ind	Mit.Nr.	Aenderung	Datum	Name	
<b>AKG Acoustics GmbH</b> A-1230 Wien, Laxenburger Straße 254					Liste besteht aus : 1 Blatt Blatt : 1				
Benennung: <b>Manual Supplement WMS 40 mini 2</b> AKG - Code: <b>9100 U 14030</b>									

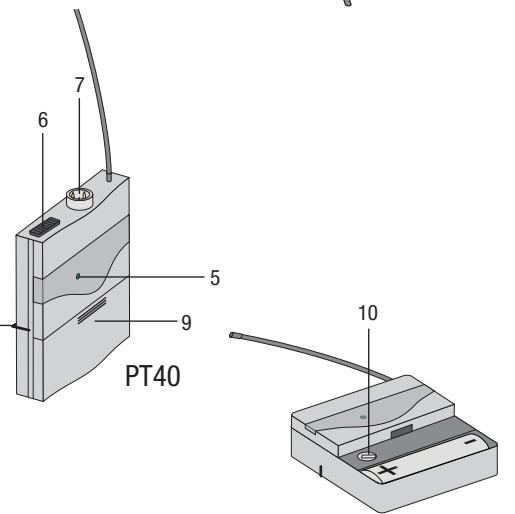
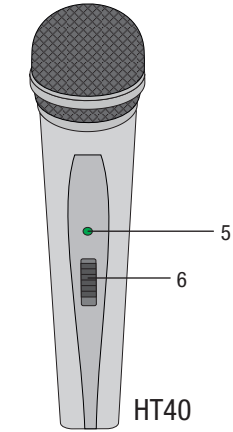


(P.R.C.)

# WMS40 mini dual



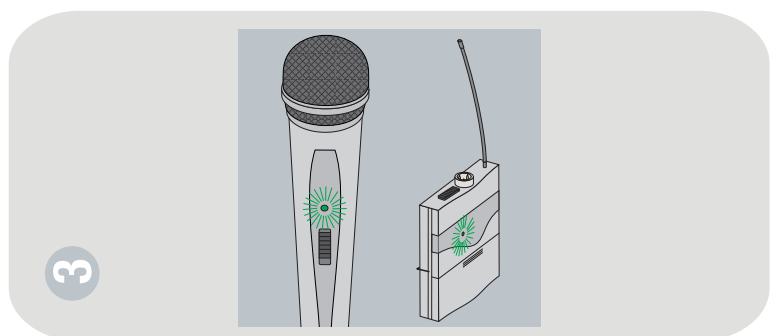
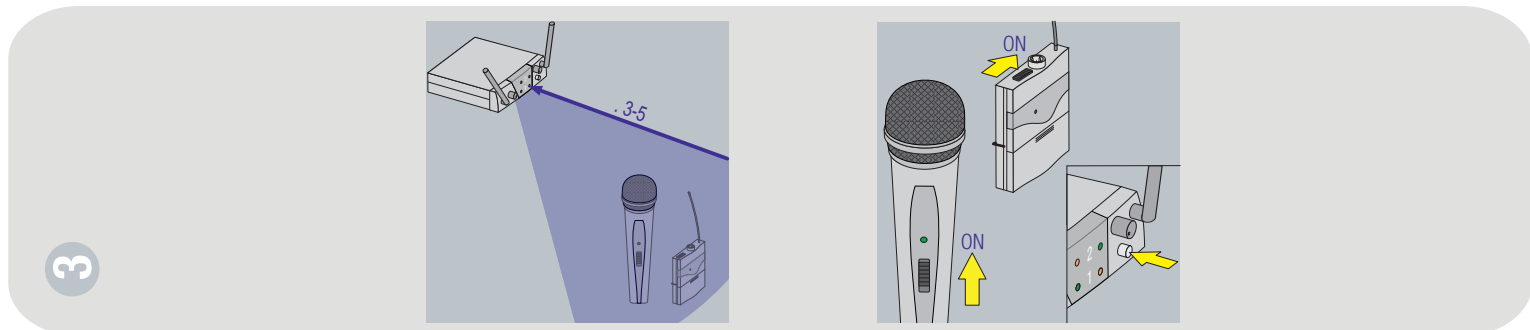
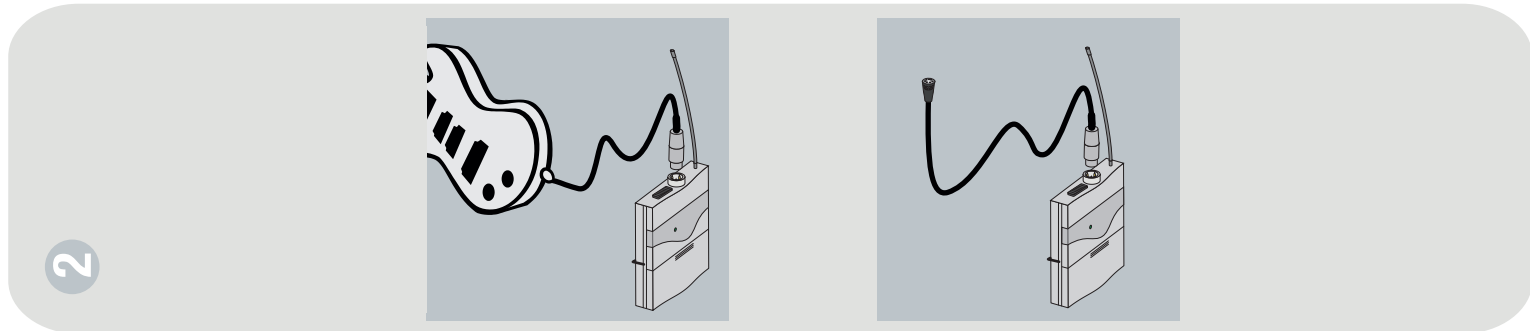
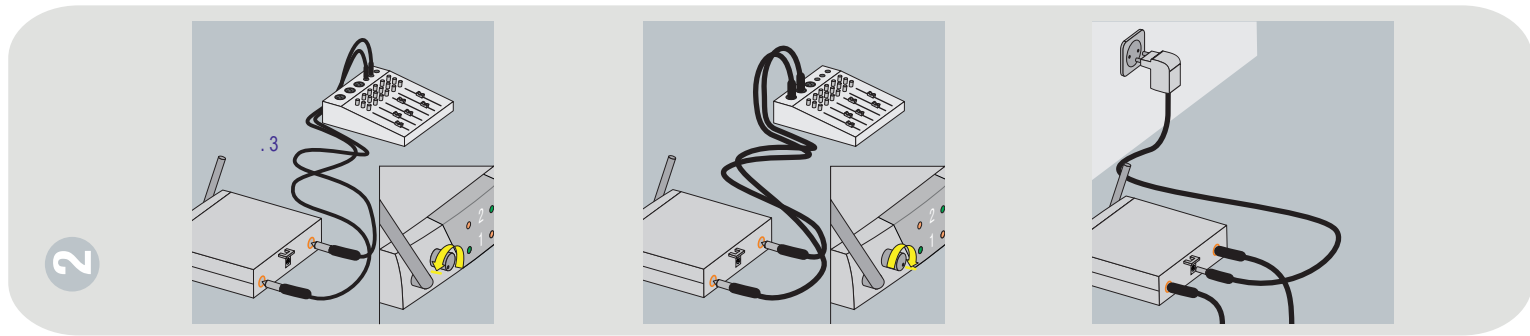
- 1: Volume
- 2: RFOK
- 3: AF CLIP
- 4: /
- 5: /
- 6: /
- 7: -XLR
- 8: /
- 9: /
- 10: GAIN



www.akg.com  
 AKG Acoustics GmbH  
 LAXENBURGER STRASSE 254, 1230 VIENNA/AUSTRIA, : + 431866540  
 SALES@AKG.COM



1  
2  
3  
3



FCC:  
 (15, 74):  
 15 74 FCC (  
 ).  
 FCC,  
 AKG Acoustics,  
 15 FCC (  
 (1) (2)

